



frascio[®]
OPENING DOORS



PROFESSIONAL LINE

Klasse 4 geprüfte Beschläge
in Profi-Qualität

Mehr Anspruch für Objekt
und Privat

PROFESSIONAL LINE
4 PROFESSIONALS

FRASCIO PROFESSIONAL LINE

In der PROFESSIONAL LINE Kategorie bietet Frascio objekttaugliche Beschläge, geprüft nach EN 1906 Klasse 4.

Details wie das **SLIDE-TEFLONGLEITLAGER** UND DIE **RESISTODUR-UNTERKONSTRUKTION** stehen für Qualität auf höchstem Niveau.



WARTUNGSFREIES SLIDE-TEFLONGLEITLAGER

Das **SLIDE**-Teflonmaterial sorgt für eine dauerhafte, geschmeidige und geräuschlose Funktion ohne Wartungsaufwand, denn es muss im Gegensatz zu Kugellagern nicht nachgefettet werden. Das Teflonlager ist außerdem unsichtbar. Keine Unterbrechung zwischen Rosette und Griffhals.

HOCHHALTEFEDER NACH EN 1906 KLASSE 4 GEPRÜFT

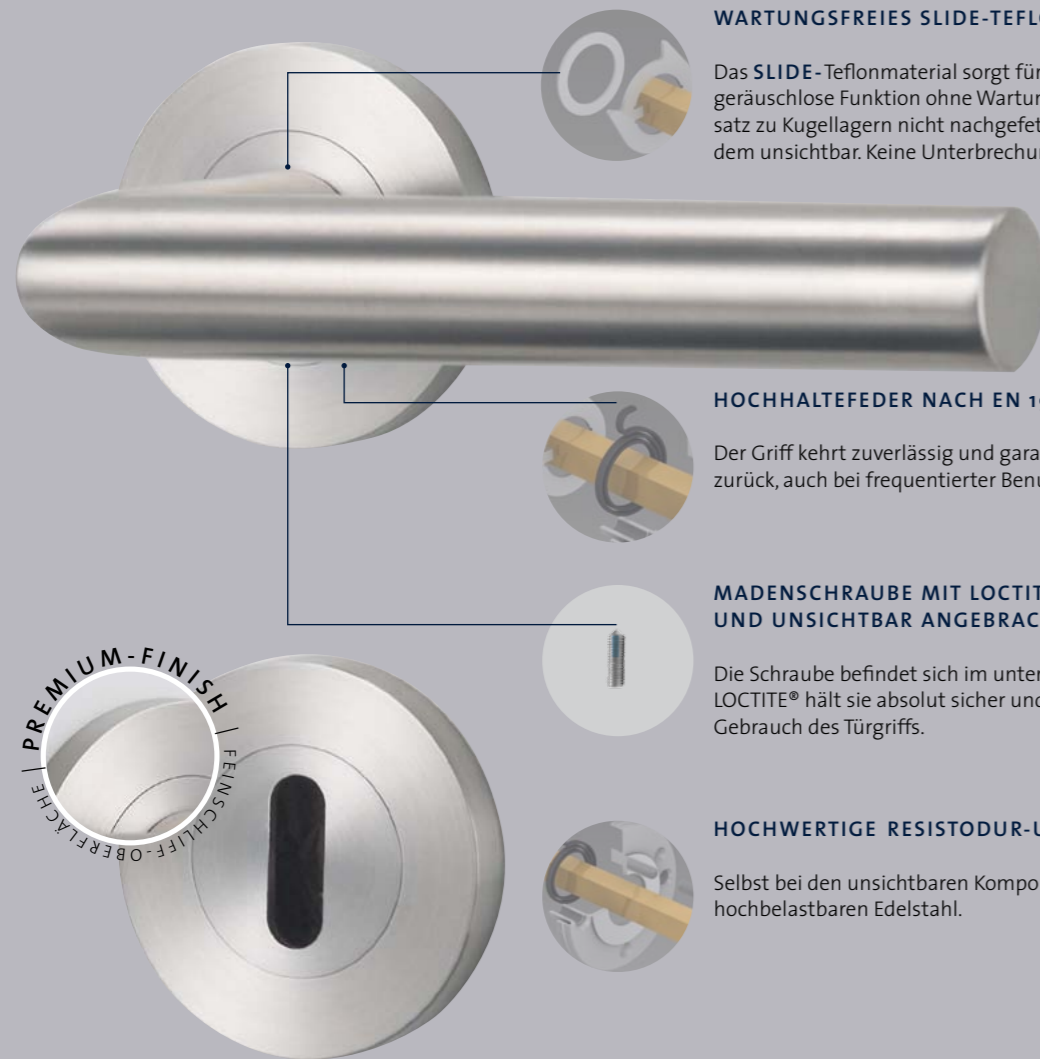
Der Griff kehrt zuverlässig und garantiert in die Ursprungsposition zurück, auch bei frequentierter Benutzung im öffentlichen Raum.

MADENSCHRAUBE MIT LOCTITE® AUSGESTATTET UND UNSICHTBAR ANGEBRACHT

Die Schraube befindet sich im unteren, nicht einsehbaren Bereich. LOCTITE® hält sie absolut sicher und fest. Kein Nachlockern durch den Gebrauch des Türgriffs.

HOCHWERTIGE RESISTODUR-UNTERKONSTRUKTION

Selbst bei den unsichtbaren Komponenten verarbeitet Frascio rostfreien, hochbelastbaren Edelstahl.



Mehr Anspruch für Objekt und Privat

Beschläge der Klasse 4 stehen für höchste Qualität und halten hoher Beanspruchung stand.

Beschläge dieser Klasse sind vorgesehen für den Einsatz an Türen, die hoher Frequentierung ausgesetzt sind und in Bereichen verwendet werden, in denen von geringer Sorgfalt auszugehen ist.

In gewerblichen Bauten, Verwaltungen, Schulen und Altenheimen sind Sie mit Drückern der Klasse 4 auf der sicheren Seite.

Ausschreibungstext FRASCIO PROFESSIONAL LINE

Frascio Drückergarnitur Professional Modell
Rosettengarnitur unsichtbar verschraubt durch 7 mm Stütznocken.
Schraubrosetten mit geschnittenen Gewinden auf hochwertiger Resistodur – Unterkonstruktion. Garnitur Klasse 4 nach DIN EN 1906.
Oberfläche in Edelstahl rostfrei matt gebürstet.
Drücker festdrehbar gelagert mit integriertem Hochhaltemechanismus. Wartungsfreies SLIDE Teflon-Gleitlager. Vierkantstift 8 mm bis Türstärke 45 mm.

Gerne unterstützt Sie unsere technische Beratung.
Senden Sie Ihre Anfrage / Ihren Ausschreibungstext an:
Fax 0049 (0)731-938089-29 | technik@frascio.de



Alle Professional-Garnituren auch in Feuerschutz-Ausführung erhältlich.



Drückergarnituren LUCIA, ALESSIA und ALDA auch in Fluchtweg-Ausführung erhältlich.



Hochhaltefeder



Edelstahl-Rostfrei



Geprüfte Qualität Klasse 4.



AUSSTATTUNG MÖGLICH MIT titanoSan AUTO-HYGIENISCH





Mehr Gesundheitsprävention
für Objekt und Privat



Mit intelligenter Oberfläche **titanoSan**
ausgestattete Edeltstahlgarnituren tragen
ein für den Benutzer sichtbares Label.
Verantwortung zeigen für Gesundheitsschutz.



Intelligente Oberflächen schützen vor Ansteckung

Krankheitserreger sind allgegenwärtig und immer neue Mutationen geben Anlass zur Besorgnis.

Leider können Türgriffe, genauso wie Geldmünzen, Übertragungsstellen für Infekte sein. Regelmäßiges Reinigen von Händen und Griffen wird allgemein empfohlen. Zuverlässiger ist es, wenn der Türgriff diese Aufgabe eigenständig übernimmt.

titanoSan ist auto-hygienisch. Er reinigt sich von selbst. So wird die Ansiedlung von Erregern nicht zugelassen und damit die Entstehung sogenannter Biofilme verhindert. Hocheffektiv, still und unauffällig leistet er seine Desinfektionsarbeit. Einer der häufigsten in Deutschland vorkommenden Krankenhauskeime mit multiresistenten Eigenschaften ist **Pseudomonas aeruginosa**. Er wurde im Laborversuch erfolgreich getestet: **Nach 24 Stunden waren mehr als 99,99% der Keime zerstört**. Ebenfalls im Test: **Candida albicans**, einer der häufigsten Erreger schwerwiegender Pilzkrankungen. Hier wurden **mehr als 90%** der Pilzkultur durch **titanoSan** vernichtet. *)

So wirkt **titanoSan**: Die Lackbestandteile bilden eigenständig und kontinuierlich Ionen in hoher Aktivität. Diese greifen die Membranen der Krankheitserreger an und zerstören sie. Prävention ist der beste Schutz. Die intelligente Oberfläche **titanoSan** ist leistungsstarker Partner im Kampf gegen Krankheitserreger.



ZERTIFIZIERTE WIRKUNG GEGEN:

Pseudomonas aeruginosa (Bakterium, Krankenhauskeim, der Mehrfachresistenzen gegenüber Antibiotika aufweist). Er ist der in Deutschland am häufigsten auftretende Krankenhauskeim, auf den 10% aller Krankenhausinfektionen zurückzuführen sein dürften **).

Staphylococcus aureus ist ebenfalls ein Bakterium mit der Fähigkeit zur Ausbildung von Multiresistenzen.

Escherichia coli ist Auslöser von Reisekrankheiten und trat epidemieartig in Schulen und Kindergärten auf.

Candida albicans kann Pilzinfektionen wie Candidose, Candidiasis, Soor oder Monoliasis hervorrufen. Weit verbreitet.

*) geprüft durch GfPS, Gesellschaft für Produktionshygiene und Sterilitätssicherung mbH, Aachen
**) Quelle: www.zct-berlin.de/klinik.praxis/pseudomonas_aeruginosa

BIOFILME: Krankheitserreger setzen sich nicht nur auf Oberflächen ab sondern vermehren sich dort unter geeigneten Bedingungen. Es entstehen sogenannte Biofilme. Solche Filme erhöhen nicht nur die Übertragungsrate sondern begünstigen auch die Bildung von Mutationen.

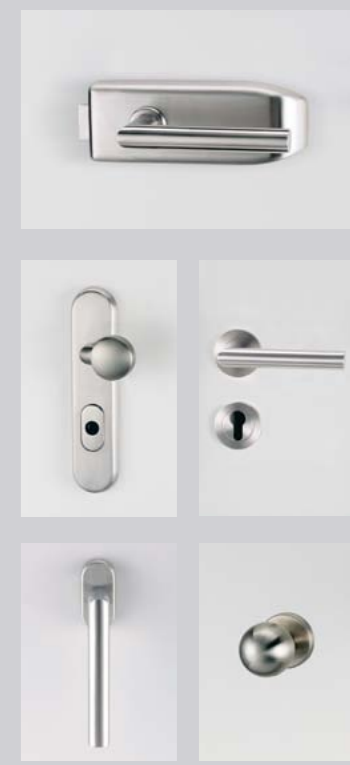




Edelstahl matt



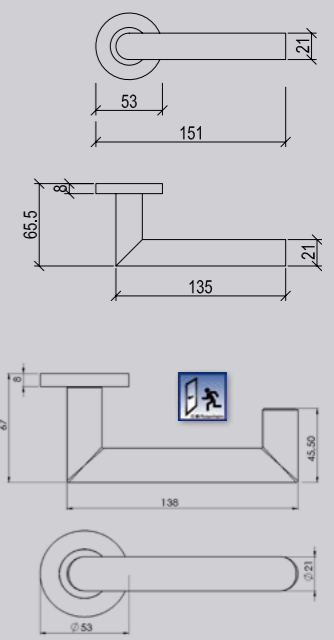
AUSSTATTUNG MÖGLICH MIT
titanoSan
AUTO-HYGIENISCH



LUCIA PROFESSIONAL

Schraubrosette mit RESISTODUR-Edelstahlunterkonstruktion, SLIDE-Teflingleitlager, Klasse 4 EN 1906, Handhabe 21 mm

	Inkl. MwSt
Rosettengarnitur BB/PZ	49,80
Rosettengarnitur WC/Wechsel	65,40
Fensterolive, unverschließbar	13,90
Fensterolive, abschließbar	29,80
Rosettengarnitur Drücker/Drücker, PZ-Lochung, Feuerschutz (F) DIN 18273	79,80
Rosettengarnitur Drücker/Drücker, PZ-Lochung, Panik	79,80
Rosettengarnitur Drücker/Knopf, PZ-Lochung, Feuerschutz (F) DIN 18273	92,85
Ganzglastürbeschlag CREATIVO UV mit 3-teiligen Bändern (Studio/Office)	252,90
Schutz-Kombibeslag TITANO mit ZA, ESo	169,30
Schutzrosettengarnitur ZA mit Knopf R1 (R1ZA)	126,30



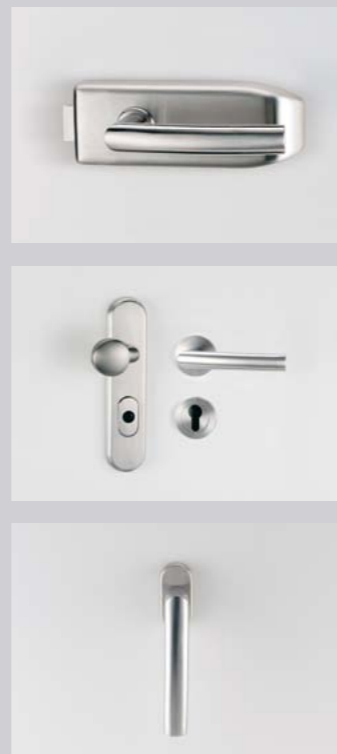


Edelstahl matt

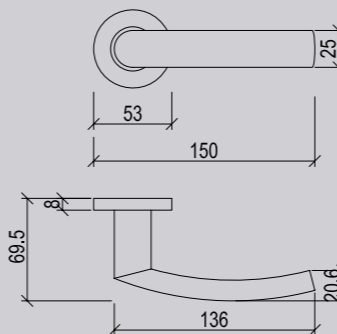
LORITA PROFESSIONAL

Schraubrosette mit RESISTODUR-Edelstahlunterkonstruktion, SLIDE-Teflingleitlager, Klasse 4 EN 1906

	Inkl. MwSt
Rosettengarnitur BB/PZ	56,90
Rosettengarnitur WC/Wechsel	81,00
Fensterolive, unverschießbar	26,30
Fensterolive, abschließbar	38,80
Rosettengarnitur Drücker/Drücker, PZ-Lochung, Feuerschutz (F) DIN 18273	96,00
Rosettengarnitur Drücker/Knopf, PZ-Lochung, Feuerschutz (F) DIN 18273	107,85
Ganzglastürbeschlag CREATIVO UV mit 3-teiligen Bändern (Studio/Office)	237,90
Schutz-Kombibeslag TITANO mit ZA, ESO	176,40
Schutzrosettengarnitur ZA mit Knopf R1,	133,40



Griff LORITA erhältlich mit Rosette PIATTA in flächenbündiger Optik, s. Seite 87

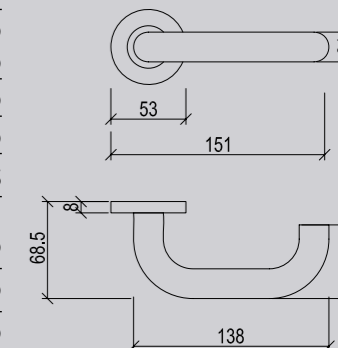
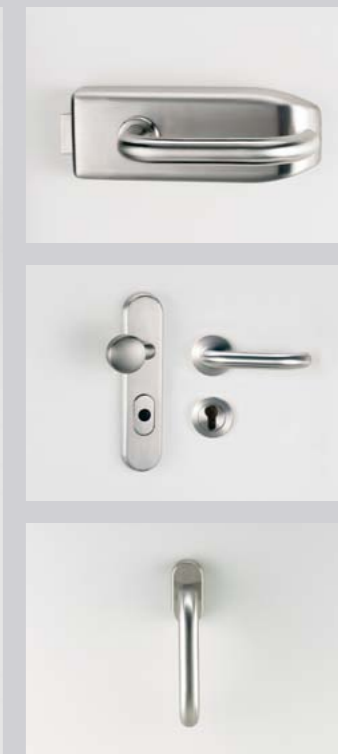


Edelstahl matt

ALESSIA PROFESSIONAL

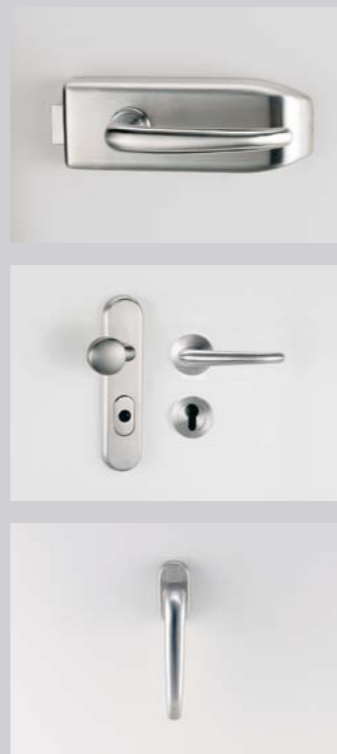
Schraubrosette mit RESISTODUR-Edelstahlunterkonstruktion, SLIDE-Teflingleitlager, Klasse 4 EN 1906

	Inkl. MwSt
Rosettengarnitur BB/PZ	44,90
Rosettengarnitur WC/Wechsel	65,90
Fensterolive, unverschießbar	13,90
Fensterolive, abschließbar	29,80
Rosettengarnitur Drücker/Drücker, PZ-Lochung, Feuerschutz (F) DIN 18273	79,80
Rosettengarnitur Drücker/Drücker, PZ-Lochung, Panik	79,80
Rosettengarnitur Drücker/Knopf, PZ-Lochung, Feuerschutz (F) DIN 18273	92,85
Ganzglastürbeschlag CREATIVO UV mit 3-teiligen Bändern (Studio/Office)	228,90
Schutz-Kombibeslag TITANO mit ZA, ESO	164,40
Schutzrosettengarnitur ZA mit Knopf R1	121,40





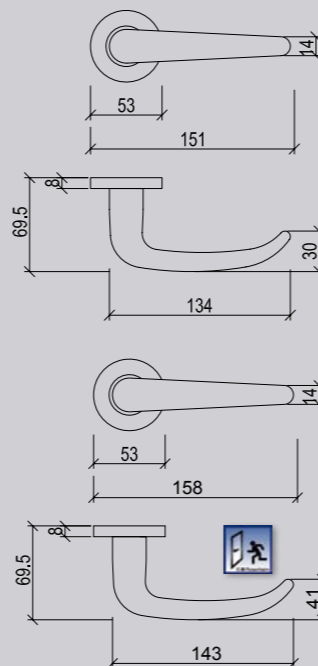
Edelstahl matt



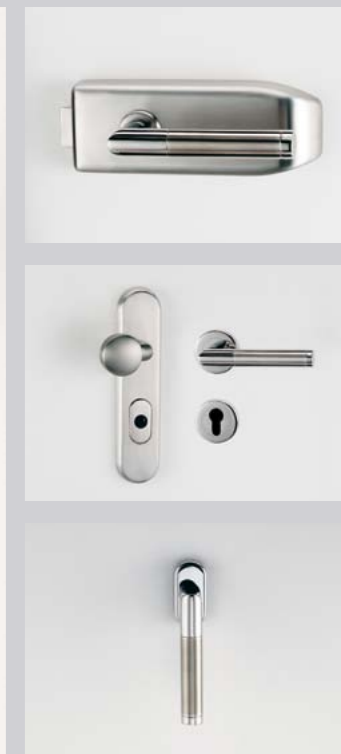
ALDA PROFESSIONAL

Schraubrosette mit RESISTODUR-Edelstahlunterkonstruktion, SLIDE-Teflungleitlager, Klasse 4 EN 1906

	Inkl. MwSt
Rosettengarnitur BB/PZ	53,90
Rosettengarnitur WC/Wechsel	74,90
Fensterolive, unverschließbar	21,45
Fensterolive, abschließbar	38,00
Rosettengarnitur Drücker/Drücker, PZ-Lochung, Feuerschutz (F) DIN 18273	89,50
Rosettengarnitur Drücker/Drücker, PZ-Lochung, Panik	89,50
Rosettengarnitur Drücker/Knopf, PZ-Lochung, Feuerschutz (F) DIN 18273	101,85
Ganzglastürbeschlag CREATIVO UV mit 3-teiligen Bändern (Studio/Office)	234,25
Schutz-Kombibeslag TITANO mit ZA, Eso	173,40
Schutzrosettengarnitur ZA mit Knopf R1	130,40



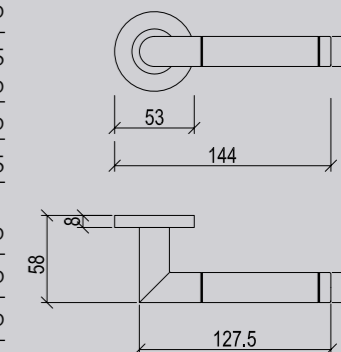
Edelstahl poliert/matt



LOREDANA PROFESSIONAL

Schraubrosette mit RESISTODUR-Edelstahlunterkonstruktion, SLIDE-Teflungleitlager, Klasse 4 EN 1906

	Inkl. MwSt
Rosettengarnitur BB/PZ	53,90
Rosettengarnitur WC/Wechsel	74,90
Fensterolive, unverschließbar	21,45
Fensterolive, abschließbar	38,00
Rosettengarnitur Drücker/Drücker, PZ-Lochung, Feuerschutz (F) DIN 18273	89,50
Rosettengarnitur Drücker/Knopf, PZ-Lochung, Feuerschutz (F) DIN 18273	101,85
Ganzglastürbeschlag CREATIVO UV mit 3-teiligen Bändern (Studio/Office)	235,90
Schutz-Kombibeslag TITANO mit ZA, Eso	173,40
Schutzrosettengarnitur ZA mit Knopf R1	130,40



PROFESSIONAL LINE
4 PROFESSIONALS



PROFESSIONAL LINE

FÜR PROFESSIONELLE ANSPRÜCHE:

WARTUNGSFREIES SLIDE-TEFLONGLEITLAGER

Das SLIDE-Teflonmaterial sorgt für eine dauerhafte, geschmeidige und geräuschlose Funktion ohne Wartungsaufwand.

HOCHHALTEFEDER NACH EN 1906 KLASSE 4 GEPRÜFT

Der Griff kehrt zuverlässig und garantiert in die Ursprungsposition zurück, auch bei frequentierter Benutzung im öffentlichen Raum.

MADENSCHRAUBE MIT LOCTITE® AUSGESTATTET UND UNSICHTBAR ANGEBRACHT

Die Schraube befindet sich im unteren, nicht einsehbaren Bereich. LOCTITE® hält sie absolut sicher und fest. Kein Nachlockern durch den Gebrauch des Türgriffs.

HOCHWERTIGE RESISTODUR-UNTERKONSTRUKTION

Selbst bei den unsichtbaren Komponenten verarbeitet Frascio rostfreien, hochbelastbaren Edelstahl.

FRASCIO DEUTSCHLAND GMBH

Industriestr. 10 | 89081 Ulm | T: 0731 - 93 80 89 20 | F: 0731 - 93 80 89 29
E: info@frascio.de | www.frascio.de | www.griffwerk.com



Noch mehr Inspiration finden Sie in unseren Katalogen und im Internet unter: www.frascio.de